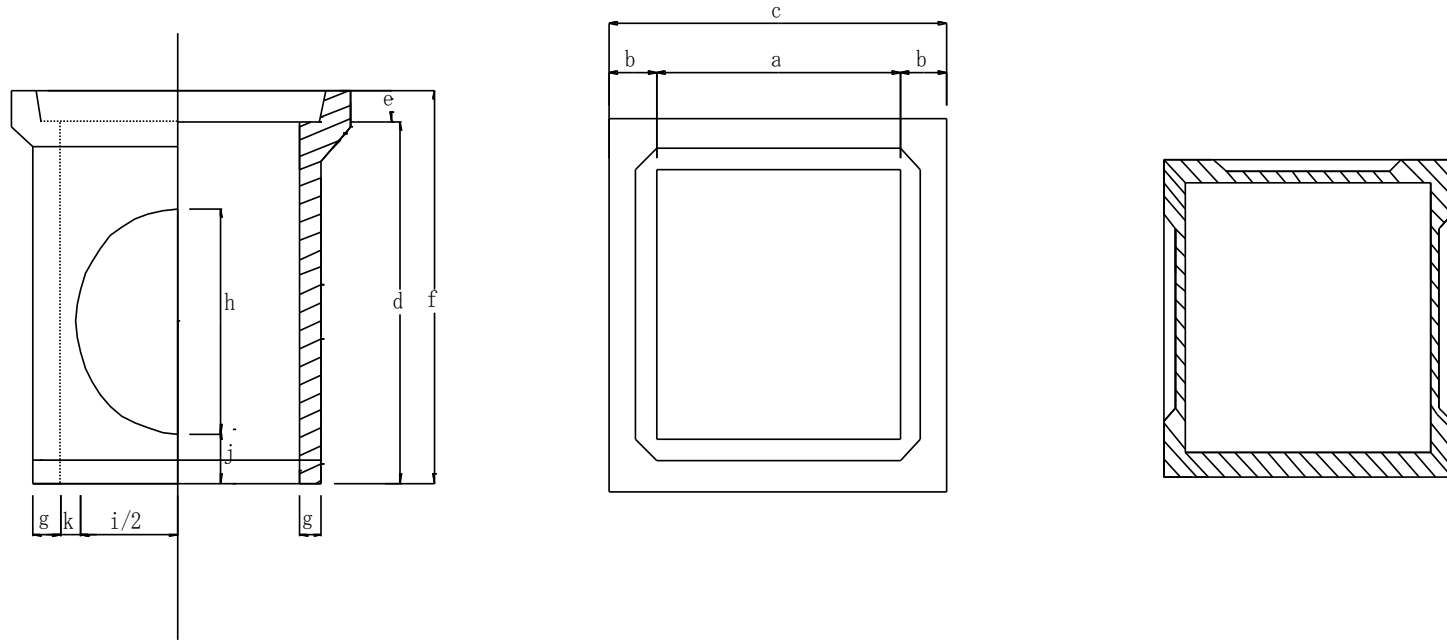


# 集水会所柵



呼び	寸法 (mm)											参考重量 (kg)
	a	b	c	d	e	f	g	h	i	j	k	
300	300	55	410	380	40	420	30	250	220	50	40	45
400	400	75	550	530	50	580	40	380	330	40	30	92
450	450	85	620	620	60	680	45	450	430	40	30	135
600	600	115	830	750	70	820	55	500	440	110	80	272