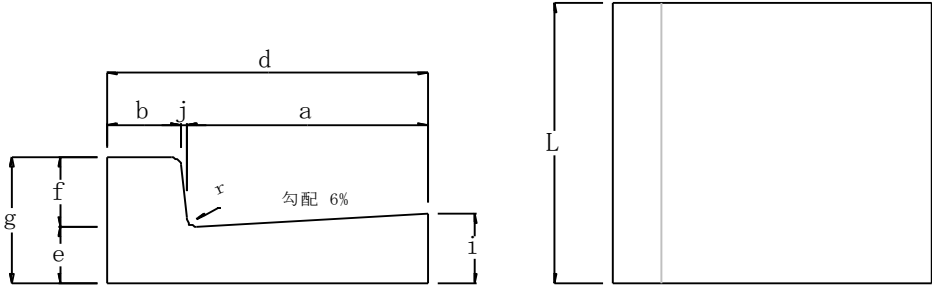
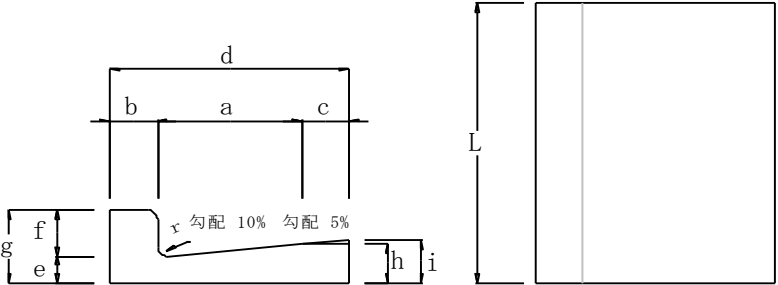


片面 L型側溝本体

L形側溝 1種

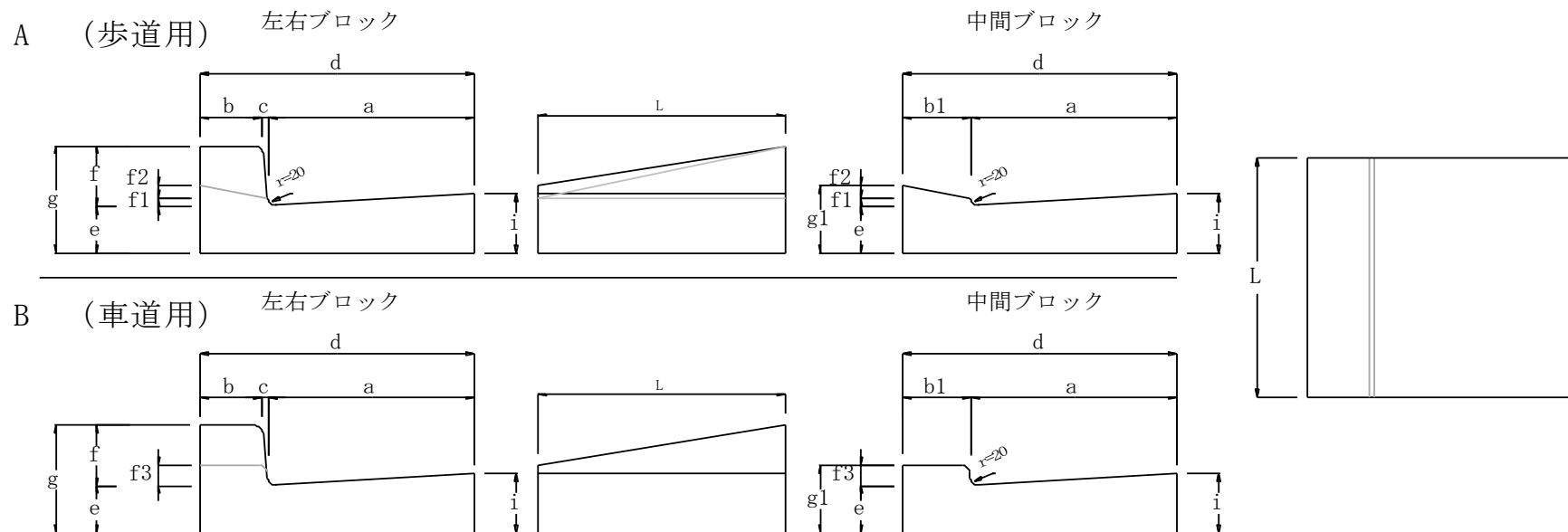
L形側溝 2種



※溶接鉄筋組立

種類	呼び	寸法											
		a	b	c	d	e	f	g	h	i	j	r	L
L形側溝 1種	250A	250	100	-	350	55	100	155	80	-	-	20	600
	250B	250	100	-	450	55	100	155	80	85	-	20	600
	300	300	100	100	500	55	100	155	85	90	-	20	600
	350	350	100	100	550	55	100	155	90	95	-	20	600
L形側溝 2種	500A	500	150	-	665	120	150	270	-	150	15	20	600
	500B	500	180	-	700	120	200	320	-	150	20	30	600
	500C	500	180	-	705	120	250	370	-	150	25	30	600
寸法許容値		-	± 2	-	± 2	-	± 2	± 3	-	± 3	-	-	± 3

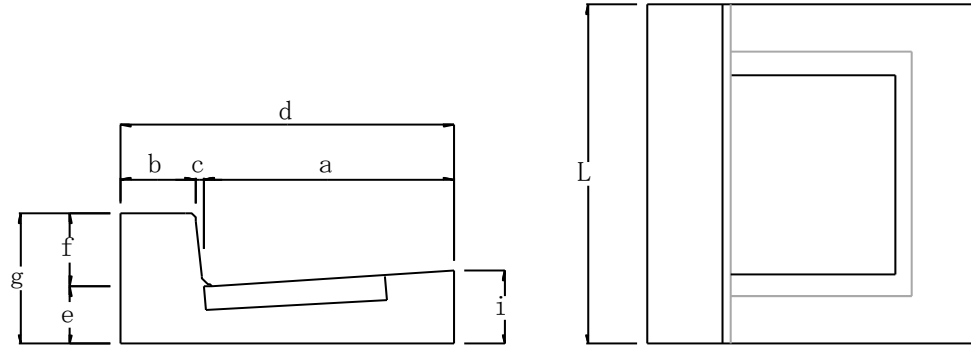
# 片面 L型側溝 左右 中間



※溶接鉄筋組立

種類	呼び	寸法																
		a	b	b1	c	d	e	f	f1	f2	f3	g	g1	i	L			
L形側溝 乗入れ 2種	左右	500A	A	500	150	-	15	665	120	150	20	30	-	270	-	150	600	
			B	500	150	-	15	665	120	150	-	-	50	270	-	150	600	
		500B	A	500	180	-	20	700	120	200	20	30	-	320	-	150	600	
			B	500	180	-	20	700	120	200	-	-	50	320	-	150	600	
		500C	A	-	-	-	-	-	-	-	-	-	-	-	-	-	-	-
			B	500	180	-	25	705	120	250	-	-	50	370	-	150	600	
	中間	500A	A	500	-	165	-	665	120	-	20	30	-	-	170	150	600	
			B	500	-	165	-	665	120	-	-	-	50	-	170	150	600	
		500B	A	500	-	200	-	700	120	-	20	30	-	-	170	150	600	
			B	500	-	200	-	700	120	-	-	-	50	-	170	150	600	
500C	A	-	-	-	-	-	-	-	-	-	-	-	-	-	-	-		
	B	500	-	205	-	705	120	-	-	-	50	-	170	150	600			
寸法許容値			-	± 2	-	-	± 2	-	± 2	-	-	-	± 3	-	± 3	± 3		

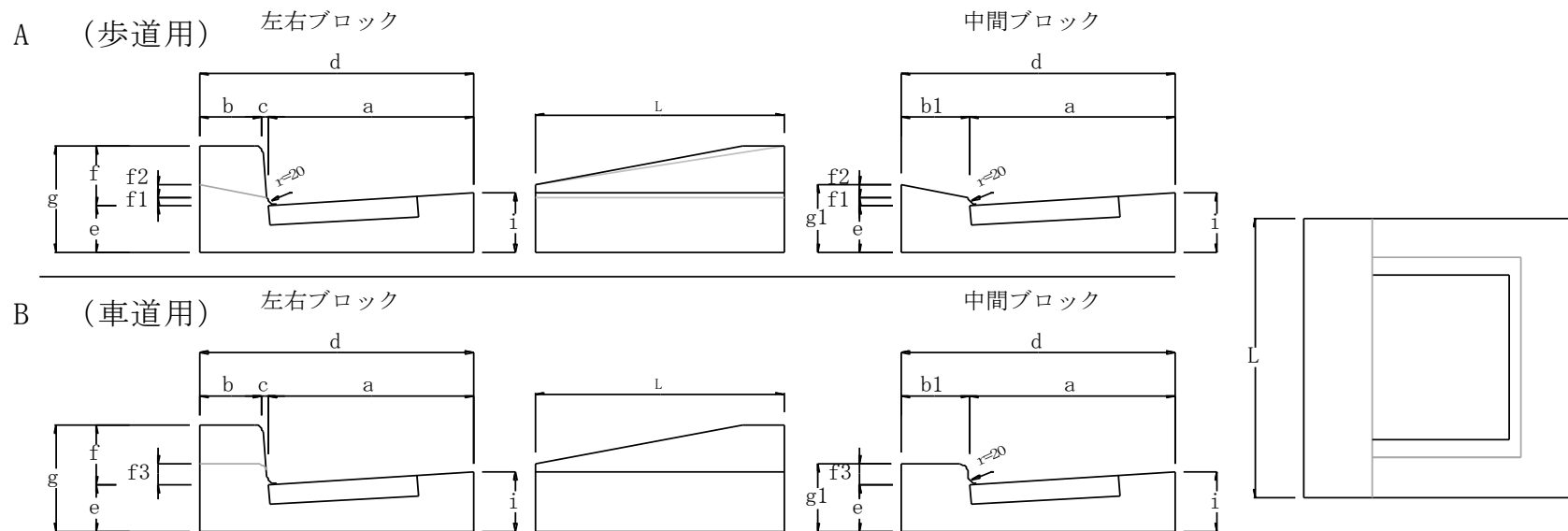
片面 L型側溝 本体 縁塊



※溶接鉄筋組立

種類	呼び	寸法								
		a	b	c	d	e	f	g	i	L
L形側溝 縁塊	500A	500	150	15	665	120	150	270	150	700
	500B	500	180	20	700	120	200	320	150	700
	500C	500	180	25	705	120	250	370	150	700
寸法許容値		—	± 2	—	± 2	—	± 2	± 3	± 3	± 3

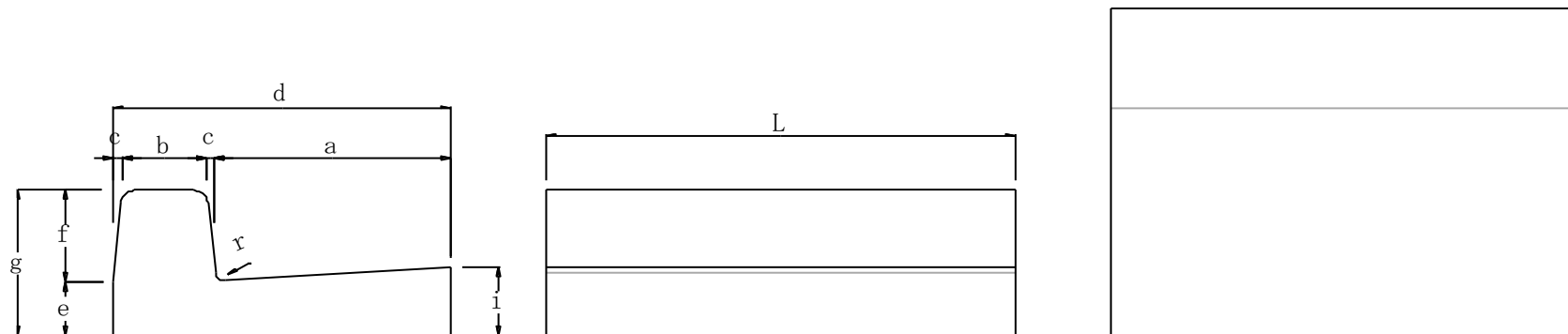
# 片面 L型側溝 左右 中間 縁塊



※溶接鉄筋組立

種類	呼び	寸法															
		a	b	b1	c	d	e	f	f1	f2	f3	g	g1	i	L		
L形側溝 乗入れ 縁塊	左右	500A	A	500	150	-	15	665	120	150	20	30	-	270	-	150	700
			B	500	150	-	15	665	120	150	-	-	50	270	-	150	700
		500B	A	500	180	-	20	700	120	200	20	30	-	320	-	150	700
			B	500	180	-	20	700	120	200	-	-	50	320	-	150	700
		500C	B	500	180	-	25	705	120	250	-	-	50	370	-	150	700
		中間	500A	A	500	-	165	-	665	120	-	20	30	-	-	170	150
	B			500	-	165	-	665	120	-	-	-	50	-	170	150	700
	500B		A	500	-	200	-	700	120	-	20	30	-	-	170	150	700
			B	500	-	200	-	700	120	-	-	-	50	-	170	150	700
	500C		B	500	-	200	-	700	120	-	-	-	50	-	170	150	1000
			B	500	-	205	-	705	120	-	-	-	50	-	170	150	700
	寸法許容値			-	± 2	-	-	± 2	-	± 2	-	-	-	± 3	-	± 3	± 3

# 両面 L型側溝 本体

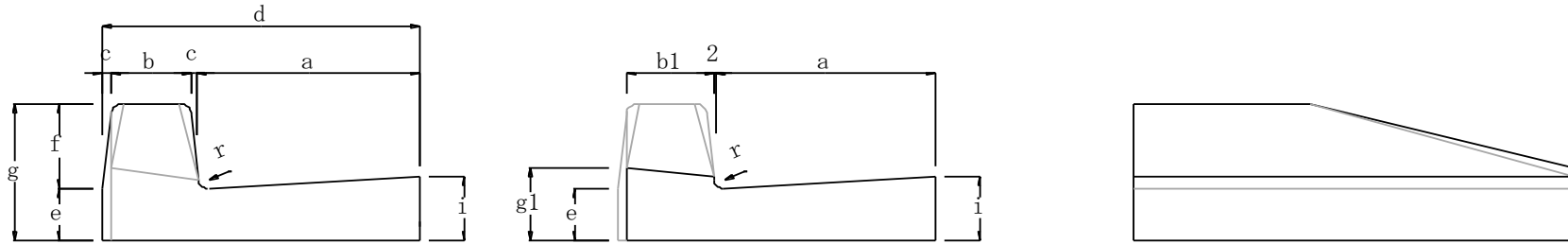


※溶接鉄筋組立

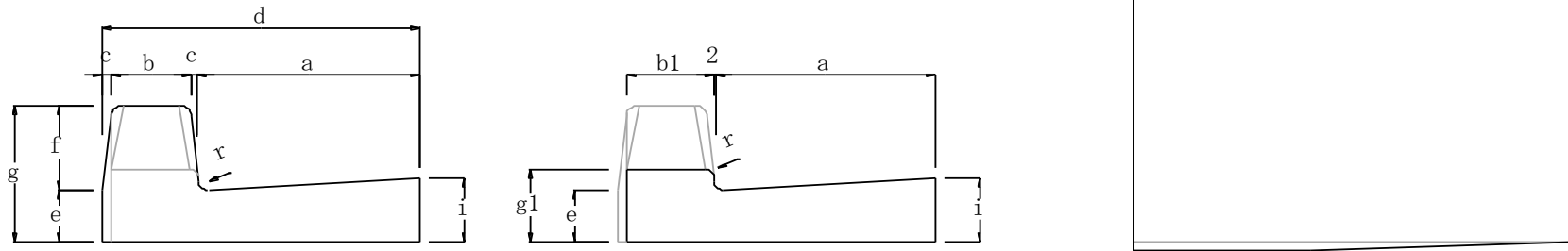
種類	呼び	寸法									
		a	b	c	d	e	f	g	i	r	L
L形側溝 両面R	500B	500	180	20	720	120	200	320	150	20	1000
寸法許容値		—	± 2	—	± 2	—	± 2	± 3	± 3	—	± 6

両面 L型側溝 左右

A (車道用)



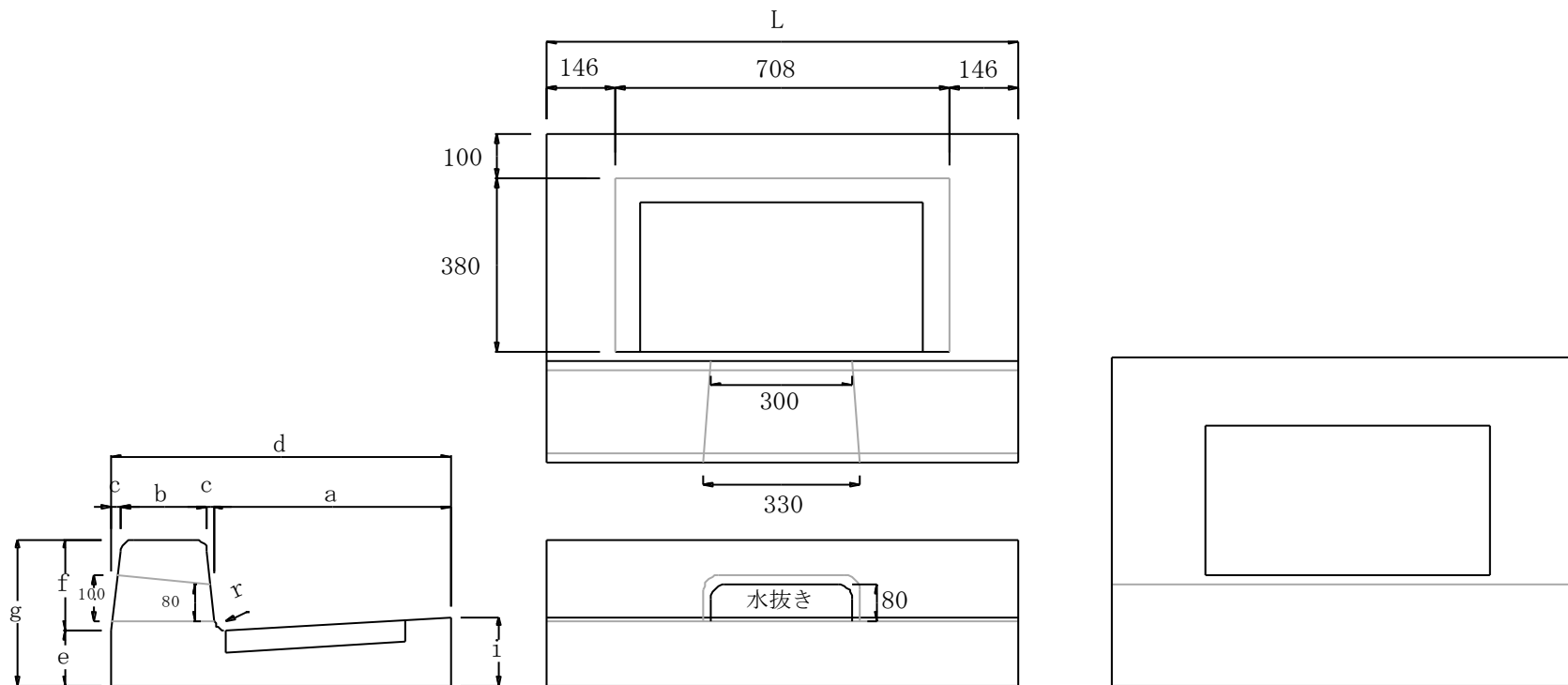
B (歩道用)



※溶接鉄筋組立

種類	呼び		寸法											
			a	b	b1	c	d	e	f	g	gl	i	r	L
L形側溝 両面R 左右	A	500B	500	180	198	20	720	120	200	320	170	150	20	1000
	B	500B	500	180	198	20	720	120	200	320	170	150	20	1000
寸法許容値			—	± 2	—	—	± 2	—	± 2	± 3	—	± 3	—	± 6

# 両面 L型側溝 本体



※溶接鉄筋組立

種類	呼び	寸法										
		a	b	c	d	e	f	g	i	r	L	
L形側溝 両面R 縁塊	500B	500	180	20	720	120	200	320	150	20	1000	
寸法許容値		—	± 2	—	± 2	—	± 2	± 3	± 3	—	± 6	