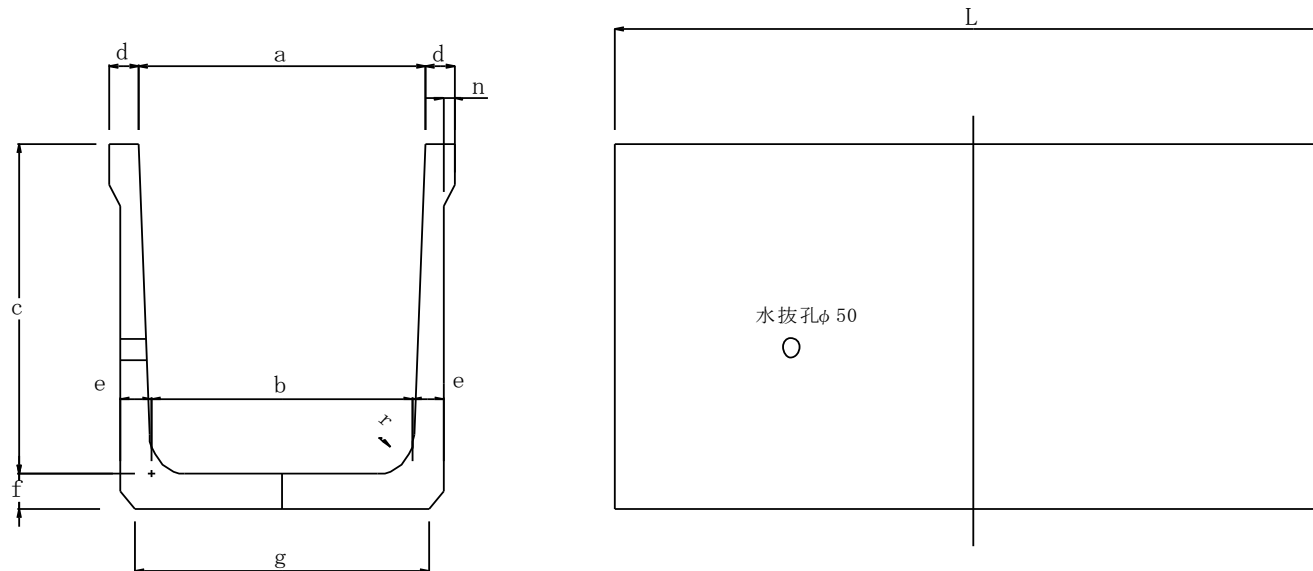


# 排水フリューム



※ aは設計に応じて寸法変更可能。

種類	呼び	寸法									
		a	b	c	d	e	f	n	g	r	L
排水フリューム	700×700	700	640	700	80	80	80	30	720	100	2000
	800×800	800	730	800	80	85	85	30	820	100	
	900×900	900	820	900	90	100	100	30	920	150	
	1000×1000	1000	920	1000	90	100	100	30	1020	150	
	1100×1100	1100	1036	1100	103	110	110	25	1046	150	
	1200×1200	1000	1130	1200	100	110	110	25	1270	150	
	1300×1300	1000	1190	1300	118	135	135	35	1386	150	
	1400×1400	1000	1288	1400	114	135	135	35	1478	150	
1500×1500	1000	1380	1500	110	135	135	35	1570	150		
寸法許容値		±7	—	±5	+5-2	—	+5-2	—	—	—	±5

※溶接組立鉄筋