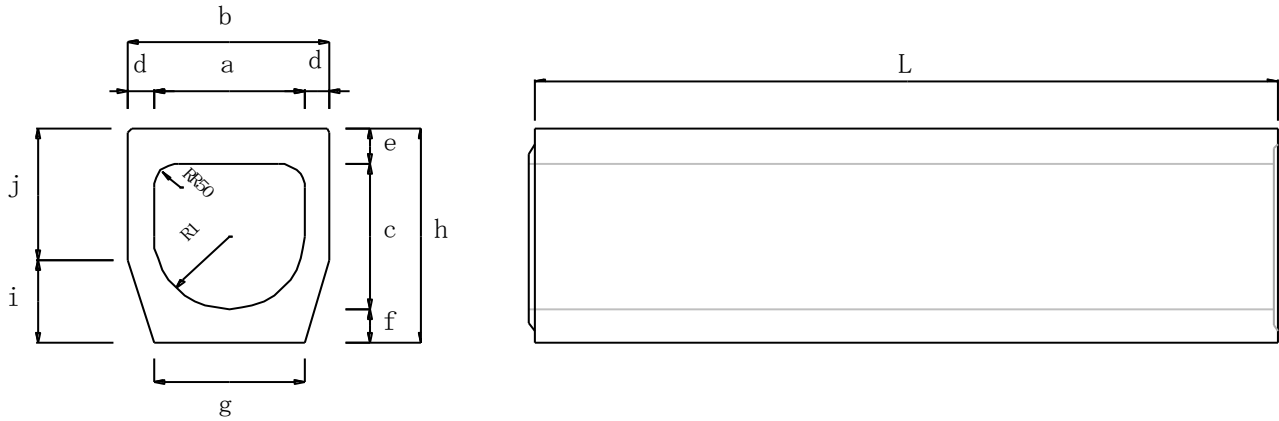


埋設管・横断管



※溶接組立鉄筋

種類	呼び	寸法											
		a	b	c	d	e	f	g	h	i	j	R1	L
埋設管 ・ 横断管	250AFM	250	340	250	45	65	65	200	380	145	235	125	2000
	300AFM	300	400	300	50	70	70	300	440	170	270	150	
	300BFM	300	410	400	55	70	70	300	540	170	370	150	
	350AFM	350	460	350	55	80	70	300	500	180	320	175	
	400AFM	400	510	400	55	90	90	300	580	220	360	200	
	400BFM	400	510	500	55	90	90	300	680	220	460	200	
	400CFM	400	510	600	55	90	90	300	780	220	560	200	
	500AFM	500	620	500	60	100	100	400	700	300	400	250	
	500BFM	500	620	600	60	100	100	400	800	300	500	250	
	600AFM	600	730	600	65	110	100	450	810	310	500	300	
	600BFM	600	730	700	65	110	100	450	910	310	600	300	
	700AFM	700	830	700	65	115	115	530	930	350	580	350	
	800AFM	800	940	800	70	120	120	600	1040	400	640	400	
900AFM	900	1060	900	80	130	130	680	1160	450	710	450		
寸法許容値 ()内は700~900		± 3 (± 5)	± 3 (± 5)	± 3 (± 5)	± 3	± 3	± 3	—	± 5 (± 7)	—	—	—	± 6