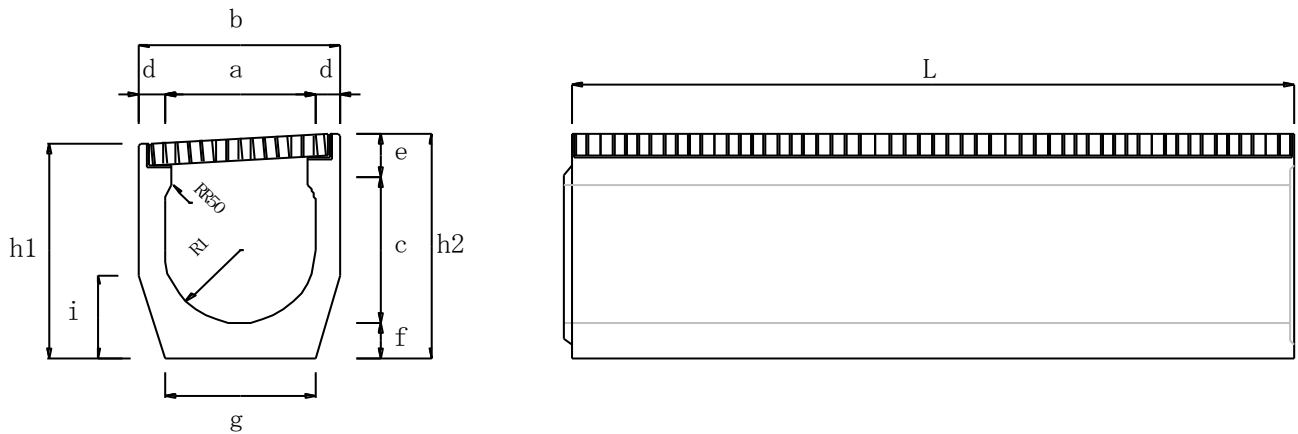


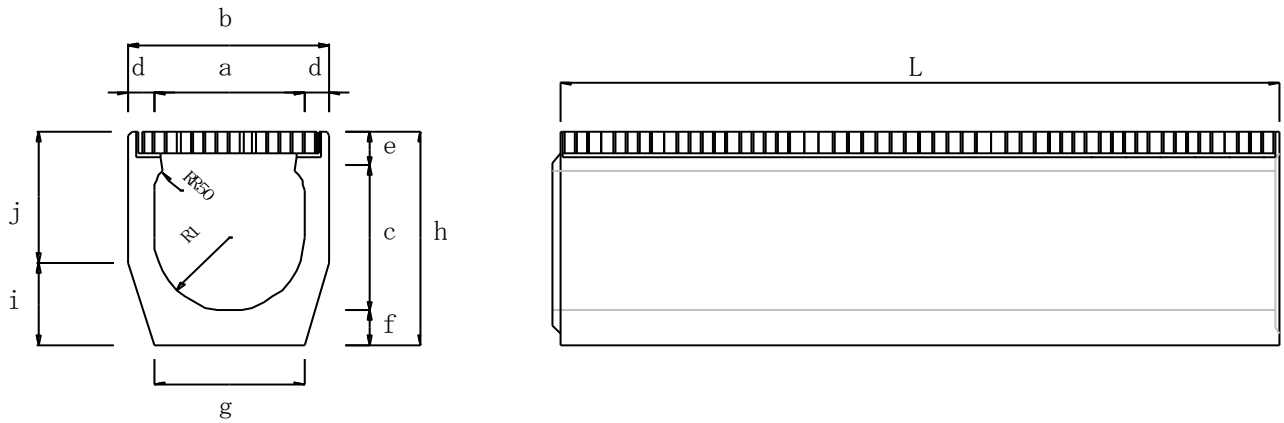
横断管 勾配オールグレーチング (T-25)



※溶接組立鉄筋

種類	呼び	寸法											
		a	b	c	d	e	f	g	h1	h2	i	R1	L
管渠型側溝	300AGO	300	400	300	50	70	70	300	440	460	170	150	2000
	300BGO	300	410	400	55	70	70	300	540	560	170	150	
	350AGO	350	460	350	55	80	70	300	500	525	180	175	
	400AGO	400	510	400	55	90	90	300	580	610	220	200	
	400BGO	400	510	500	55	90	90	300	680	715	220	200	
	400CGO	400	510	600	55	90	90	300	780	815	220	200	
	500AGO	500	620	500	60	100	100	400	700	735	300	250	
	500BGO	500	620	600	60	100	100	400	800	835	300	250	
	600AGO	600	730	600	65	110	100	450	810	850	310	300	
600BGO	600	730	700	65	110	100	450	910	950	310	300		
寸法許容値		± 3	± 3	—	± 3	—	± 3	—	—	± 5	—	—	± 6

横断管 フラットオールグレーチング (T-25)



※溶接組立鉄筋

種類	呼び	寸法											
		a	b	c	d	e	f	g	h	i	j	R1	L
管渠型側溝	250AGOF	250	340	250	45	65	65	200	380	145	235	125	2000
	300AGOF	300	400	300	50	70	70	300	440	170	270	150	
	300BGOF	300	410	400	55	70	70	300	540	170	370	150	
	350AGOF	350	460	350	55	80	70	300	500	180	320	175	
	400AGOF	400	510	400	55	90	90	300	580	220	360	200	
	400BGOF	400	510	500	55	90	90	300	680	220	460	200	
	400CGOF	400	510	600	55	90	90	300	780	220	560	200	
	500AGOF	500	620	500	60	100	100	400	700	300	400	250	
	500BGOF	500	620	600	60	100	100	400	800	300	500	250	
	600AGOF	600	730	600	65	110	100	450	810	310	500	300	
600BGOF	600	730	700	65	110	100	450	910	310	600	300		
寸法許容値		± 3	± 3	—	± 3	—	± 3	—	± 5	—	—	—	± 6