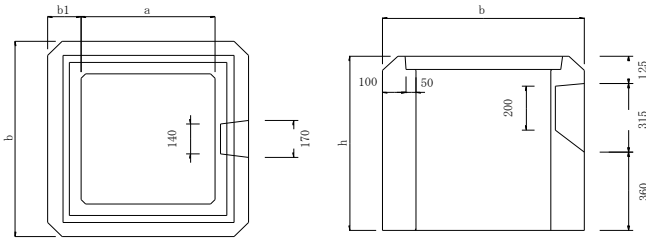
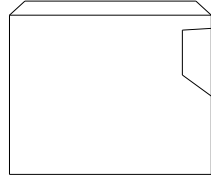


# 給水栓保護ボックス

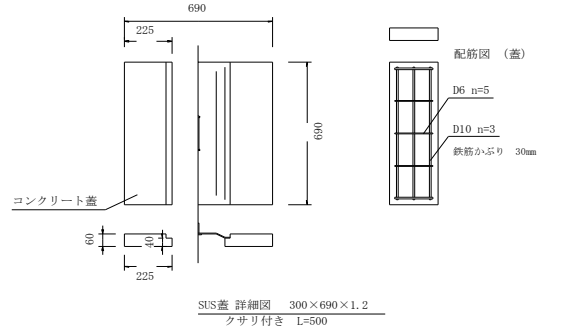
給水栓保護ボックス



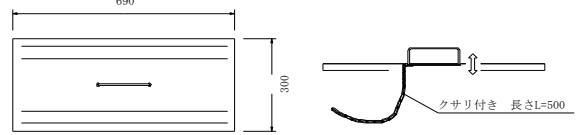
呼び	寸法			
	a	b	b1	h
給水栓ボックス	600	900	150	800
寸法許容値	±5	±5	—	±5



給水栓蓋

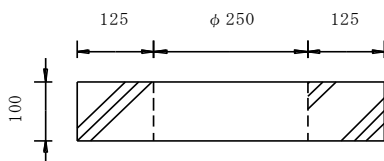
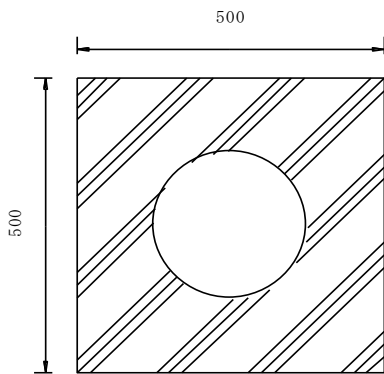


SUS蓋 詳細図 300×690×1.2  
クサリ付き L=500



# 制水弁保護コンクリート

上部保護コンクリート



下部保護コンクリート

