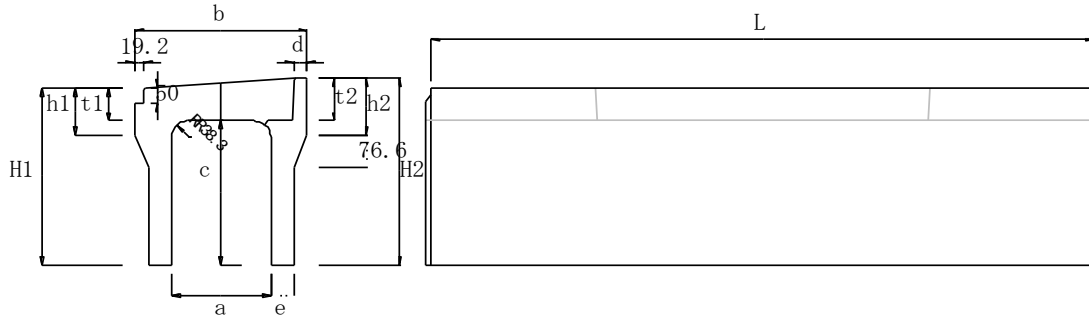


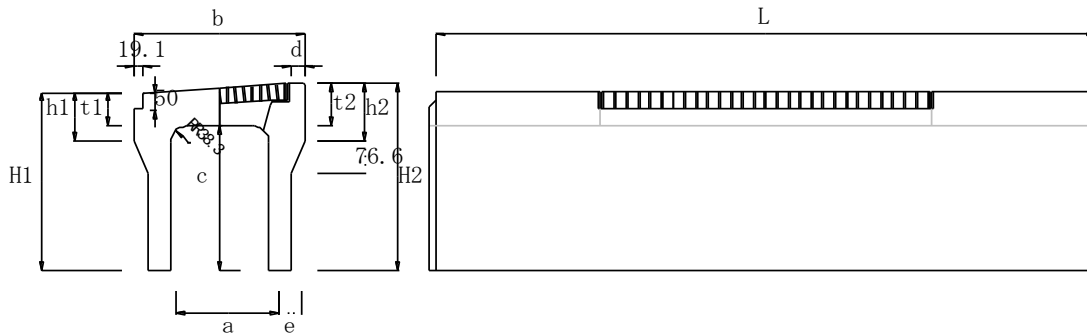
NP 可変側溝300勾配 (T-25)



※溶接組立鉄筋

種類	呼び	寸法											
		a	b	c	H1	H2	d	e	t1	t2	h1	h2	L
可変側溝	300×300	300	520	350	455	486	42	75	105	136	150	181	2000
	300×400	300	520	450	555	586	42	75	105	136	150	181	2000
	300×500	300	520	550	655	686	42	75	105	136	150	181	2000
	300×600	300	520	650	755	786	42	75	105	136	150	181	2000
	300×700	300	520	750	855	886	42	75	105	136	150	181	2000
	300×800	300	520	850	955	986	42	75	105	136	150	181	2000
	300×900	300	520	950	1055	1086	42	75	105	136	150	181	2000
	300×1000	300	520	1050	1155	1186	42	75	105	136	150	181	2000
	300×1100	300	520	1150	1255	1286	42	75	105	136	150	181	2000
	300×1200	300	520	1250	1355	1386	42	75	105	136	150	181	2000
寸法許容値		± 3	± 3	+5-10	—	+5-10	—	± 3	—	—	—	—	± 6

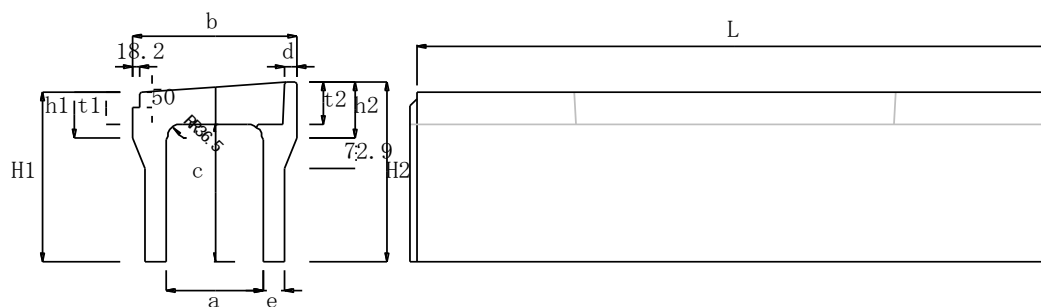
NP 可変側溝300勾配 (T-25) グレーチングタイプ



※溶接組立鉄筋

種類	呼び	寸法											
		a	b	c	H1	H2	d	e	t1	t2	h1	h2	L
可変側溝	300×300	300	520	350	455	486	55	75	105	136	150	181	2000
	300×400	300	520	450	555	586	55	75	105	136	150	181	2000
	300×500	300	520	550	655	686	55	75	105	136	150	181	2000
	300×600	300	520	650	755	786	55	75	105	136	150	181	2000
	300×700	300	520	750	855	886	55	75	105	136	150	181	2000
	300×800	300	520	850	955	986	55	75	105	136	150	181	2000
	300×900	300	520	950	1055	1086	55	75	105	136	150	181	2000
	300×1000	300	520	1050	1155	1186	55	75	105	136	150	181	2000
	300×1100	300	520	1150	1255	1286	55	75	105	136	150	181	2000
	300×1200	300	520	1250	1355	1386	55	75	105	136	150	181	2000
寸法許容値		± 3	± 3	+5-10	—	+5-10	—	± 3	—	—	—	—	± 6

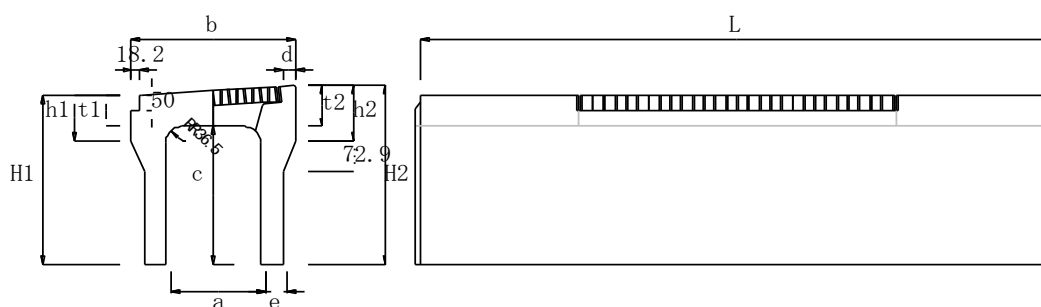
NP 可変側溝400勾配 (T-25)



※溶接組立鉄筋

種類	呼び	寸法											
		a	b	c	H1	H2	d	e	t1	t2	h1	h2	L
可変側溝	400×400	400	640	450	570	608	56	90	120	158	150	188	2000
	400×500	400	640	550	670	708	56	90	120	158	150	188	2000
	400×600	400	640	650	770	808	56	90	120	158	150	188	2000
	400×700	400	640	750	870	908	56	90	120	158	150	188	2000
	400×800	400	640	850	970	1008	56	90	120	158	150	188	2000
	400×900	400	640	950	1070	1108	56	90	120	158	150	188	2000
	400×1000	400	640	1050	1170	1208	56	90	120	158	150	188	2000
	400×1100	400	640	1150	1270	1308	56	90	120	158	150	188	2000
400×1200	400	640	1250	1370	1408	56	90	120	158	150	188	2000	
寸法許容値		± 3	± 3	+5-10	—	+5-10	—	± 3	—	—	—	—	± 6

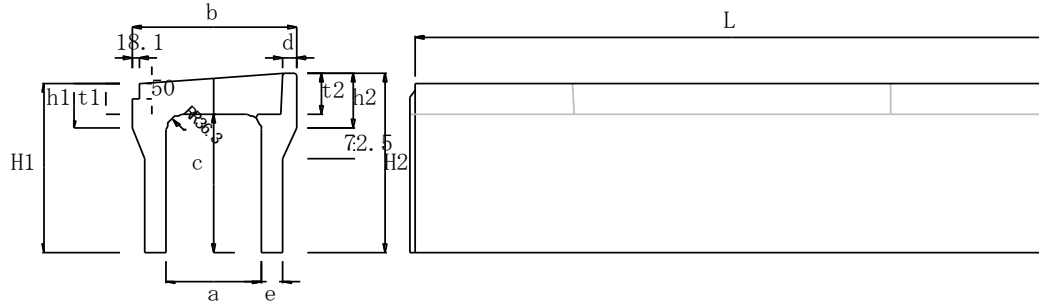
NP 可変側溝400勾配 (T-25) グレーチングタイプ



※溶接組立鉄筋

種類	呼び	寸法											
		a	b	c	H1	H2	d	e	t1	t2	h1	h2	L
可変側溝	400×400	400	640	450	570	608	65	90	120	158	150	188	2000
	400×500	400	640	550	670	708	65	90	120	158	150	188	2000
	400×600	400	640	650	770	808	65	90	120	158	150	188	2000
	400×700	400	640	750	870	908	65	90	120	158	150	188	2000
	400×800	400	640	850	970	1008	65	90	120	158	150	188	2000
	400×900	400	640	950	1070	1108	65	90	120	158	150	188	2000
	400×1000	400	640	1050	1170	1208	65	90	120	158	150	188	2000
	400×1100	400	640	1150	1270	1308	65	90	120	158	150	188	2000
400×1200	400	640	1250	1370	1408	65	90	120	158	150	188	2000	
寸法許容値		± 3	± 3	+5-10	—	+5-10	—	± 3	—	—	—	—	± 6

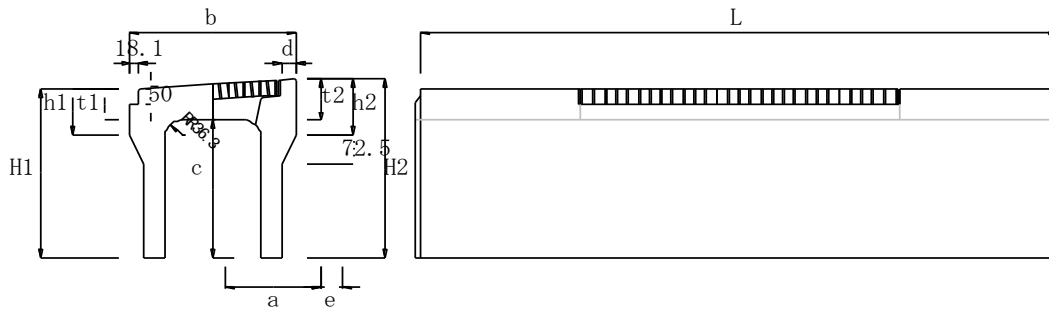
NP 可変側溝500勾配 (T-25)



※溶接組立鉄筋

種類	呼び	寸法											
		a	b	c	H1	H2	d	e	t1	t2	h1	h2	L
可変側溝	500×500	500	740	550	675	719	56	100	125	169	150	194	2000
	500×600	500	740	650	775	819	56	100	125	169	150	194	2000
	500×700	500	740	750	875	919	56	100	125	169	150	194	2000
	500×800	500	740	850	975	1019	56	100	125	169	150	194	2000
	500×900	500	740	950	1075	1119	56	100	125	169	150	194	2000
	500×1000	500	740	1050	1175	1219	56	100	125	169	150	194	2000
	500×1100	500	740	1150	1275	1319	56	100	125	169	150	194	2000
	500×1200	500	740	1250	1375	1419	56	100	125	169	150	194	2000
	500×1300	500	740	1350	1475	1519	56	100	125	169	150	194	2000
	500×1400	500	740	1450	1575	1619	56	100	125	169	150	194	2000
寸法許容値		± 3	± 3	+5-10	—	+5-10	—	± 3	—	—	—	—	± 6

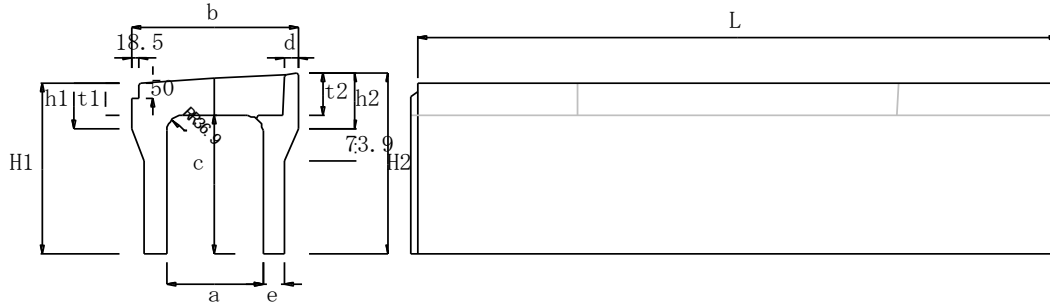
NP 可変側溝500勾配 (T-25) グレーチングタイプ



※溶接組立鉄筋

種類	呼び	寸法											
		a	b	c	H1	H2	d	e	t1	t2	h1	h2	L
可変側溝	500×500	500	740	550	675	719	56	100	125	169	150	194	2000
	500×600	500	740	650	775	819	56	100	125	169	150	194	2000
	500×700	500	740	750	875	919	56	100	125	169	150	194	2000
	500×800	500	740	850	975	1019	56	100	125	169	150	194	2000
	500×900	500	740	950	1075	1119	56	100	125	169	150	194	2000
	500×1000	500	740	1050	1175	1219	56	100	125	169	150	194	2000
	500×1100	500	740	1150	1275	1319	56	100	125	169	150	194	2000
	500×1200	500	740	1250	1375	1419	56	100	125	169	150	194	2000
	500×1300	500	740	1350	1475	1519	56	100	125	169	150	194	2000
	500×1400	500	740	1450	1575	1619	56	100	125	169	150	194	2000
寸法許容値		± 3	± 3	+5-10	—	+5-10	—	± 3	—	—	—	—	± 6

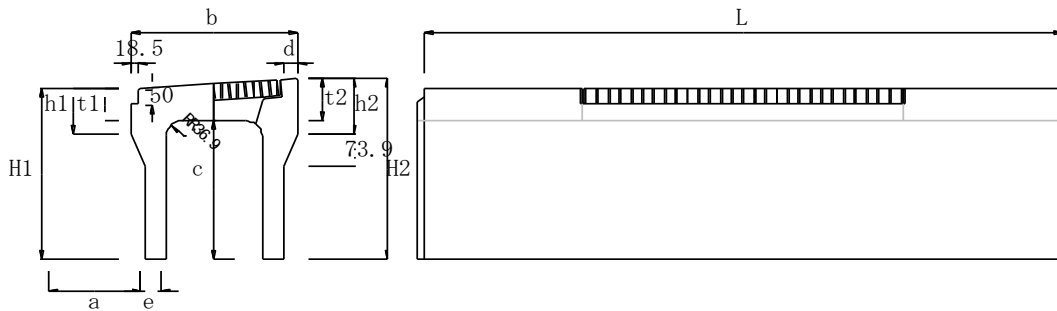
NP 可変側溝600勾配 (T-25)



※溶接組立鉄筋

種類	呼び	寸法											
		a	b	c	H1	H2	d	e	t1	t2	h1	h2	L
可変側溝	600×600	600	860	650	790	840	60	110	140	190	170	220	2000
	600×700	600	860	750	890	940	60	110	140	190	170	220	2000
	600×800	600	860	850	990	1040	60	110	140	190	170	220	2000
	600×900	600	860	950	1090	1140	60	110	140	190	170	220	2000
	600×1000	600	860	1050	1190	1240	60	110	140	190	170	220	2000
	600×1100	600	860	1150	1290	1340	60	110	140	190	170	220	2000
	600×1200	600	860	1250	1390	1440	60	110	140	190	170	220	2000
	600×1300	600	860	1350	1490	1540	60	110	140	190	170	220	2000
	600×1400	600	860	1450	1590	1640	60	110	140	190	170	220	2000
600×1500	600	860	1550	1690	1740	60	110	140	190	170	220	2000	
寸法許容値		± 3	± 3	+5-10	—	+5-10	—	± 3	—	—	—	—	± 6

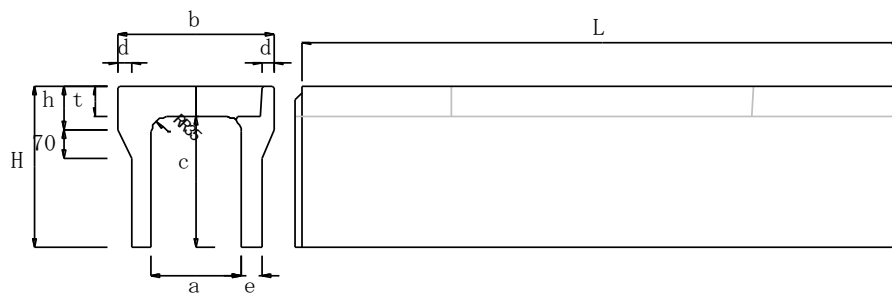
NP 可変側溝600勾配 (T-25) グレーチングタイプ



※溶接組立鉄筋

種類	呼び	寸法											
		a	b	c	H1	H2	d	e	t1	t2	h1	h2	L
可変側溝	600×600	600	860	650	790	840	60	110	140	190	170	220	2000
	600×700	600	860	750	890	940	60	110	140	190	170	220	2000
	600×800	600	860	850	990	1040	60	110	140	190	170	220	2000
	600×900	600	860	950	1090	1140	60	110	140	190	170	220	2000
	600×1000	600	860	1050	1190	1240	60	110	140	190	170	220	2000
	600×1100	600	860	1150	1290	1340	60	110	140	190	170	220	2000
	600×1200	600	860	1250	1390	1440	60	110	140	190	170	220	2000
	600×1300	600	860	1350	1490	1540	60	110	140	190	170	220	2000
	600×1400	600	860	1450	1590	1640	60	110	140	190	170	220	2000
600×1500	600	860	1550	1690	1740	60	110	140	190	170	220	2000	
寸法許容値		± 3	± 3	+5-10	—	+5-10	—	± 3	—	—	—	—	± 6

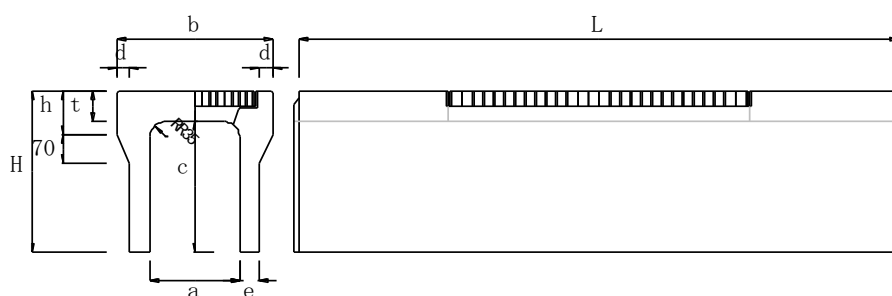
NP 可変側溝300フラット (T-25)



※溶接組立鉄筋

種類	呼び	寸法								
		a	b	c	H	d	e	t	h	L
可変側溝	300×300	300	520	350	455	40	75	105	150	2000
	300×400	300	520	450	555	40	75	105	150	2000
	300×500	300	520	550	655	40	75	105	150	2000
	300×600	300	520	650	755	40	75	105	150	2000
	300×700	300	520	750	855	40	75	105	150	2000
	300×800	300	520	850	955	40	75	105	150	2000
	300×900	300	520	950	1055	40	75	105	150	2000
	300×1000	300	520	1050	1155	40	75	105	150	2000
	300×1100	300	520	1150	1255	40	75	105	150	2000
300×1200	300	520	1250	1355	40	75	105	150	2000	
寸法許容値		± 3	± 3	+5-10	+5-10	—	± 3	—	—	± 6

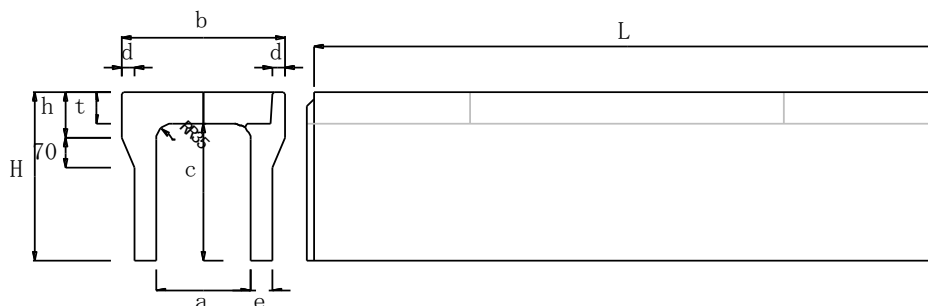
NP 可変側溝300フラット (T-25) グレーチングタイプ



※溶接組立鉄筋

種類	呼び	寸法								
		a	b	c	H	d	e	t	h	L
可変側溝	300×300	300	520	350	455	55	75	105	150	2000
	300×400	300	520	450	555	55	75	105	150	2000
	300×500	300	520	550	655	55	75	105	150	2000
	300×600	300	520	650	755	55	75	105	150	2000
	300×700	300	520	750	855	55	75	105	150	2000
	300×800	300	520	850	955	55	75	105	150	2000
	300×900	300	520	950	1055	55	75	105	150	2000
	300×1000	300	520	1050	1155	55	75	105	150	2000
	300×1100	300	520	1150	1255	55	75	105	150	2000
300×1200	300	520	1250	1355	55	75	105	150	2000	
寸法許容値		± 3	± 3	+5-10	+5-10	—	± 3	—	—	± 6

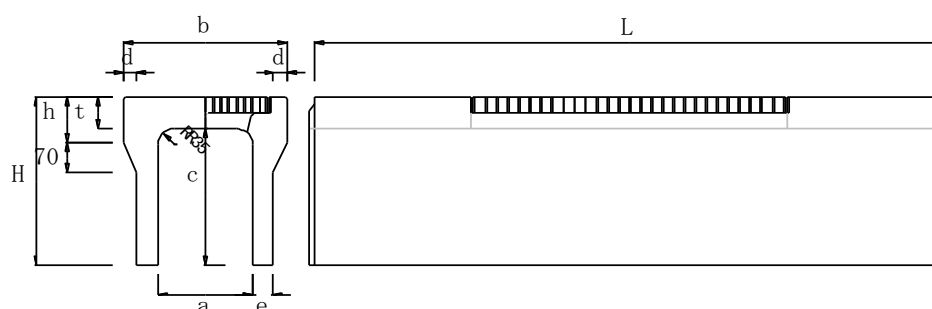
NP 可変側溝400フラット (T-25)



※溶接組立鉄筋

種類	呼び	寸法								
		a	b	c	H	d	e	t	h	L
可変側溝	400×400	400	640	450	570	55	90	120	150	2000
	400×500	400	640	550	670	55	90	120	150	2000
	400×600	400	640	650	770	55	90	120	150	2000
	400×700	400	640	750	870	55	90	120	150	2000
	400×800	400	640	850	970	55	90	120	150	2000
	400×900	400	640	950	1070	55	90	120	150	2000
	400×1000	400	640	1050	1170	55	90	120	150	2000
	400×1100	400	640	1150	1270	55	90	120	150	2000
400×1200	400	640	1250	1370	55	90	120	150	2000	
寸法許容値		±3	±3	+5-10	+5-10	—	±3	—	—	±6

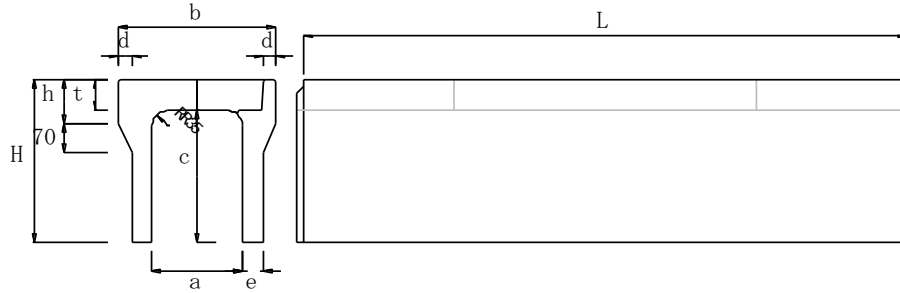
NP 可変側溝400フラット (T-25) グレーチングタイプ



※溶接組立鉄筋

種類	呼び	寸法								
		a	b	c	H	d	e	t	h	L
可変側溝	400×400	400	640	450	570	65	90	120	150	2000
	400×500	400	640	550	670	65	90	120	150	2000
	400×600	400	640	650	770	65	90	120	150	2000
	400×700	400	640	750	870	65	90	120	150	2000
	400×800	400	640	850	970	65	90	120	150	2000
	400×900	400	640	950	1070	65	90	120	150	2000
	400×1000	400	640	1050	1170	65	90	120	150	2000
	400×1100	400	640	1150	1270	65	90	120	150	2000
400×1200	400	640	1250	1370	65	90	120	150	2000	
寸法許容値		±3	±3	+5-10	+5-10	—	±3	—	—	±6

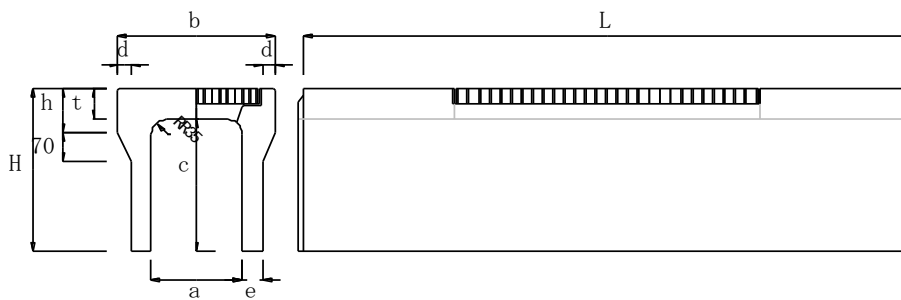
NP 可変側溝500フラット (T-25)



※溶接組立鉄筋

種類	呼び	寸法								
		a	b	c	H	d	e	t	h	L
可変側溝	500×500	500	740	550	675	55	100	125	150	2000
	500×600	500	740	650	775	55	100	125	150	2000
	500×700	500	740	750	875	55	100	125	150	2000
	500×800	500	740	850	975	55	100	125	150	2000
	500×900	500	740	950	1075	55	100	125	150	2000
	500×1000	500	740	1050	1175	55	100	125	150	2000
	500×1100	500	740	1150	1275	55	100	125	150	2000
	500×1200	500	740	1250	1375	55	100	125	150	2000
	500×1300	500	740	1350	1475	55	100	125	150	2000
500×1400	500	740	1450	1575	55	100	125	150	2000	
寸法許容値		± 3	± 3	+5-10	+5-10	—	± 3	—	—	± 6

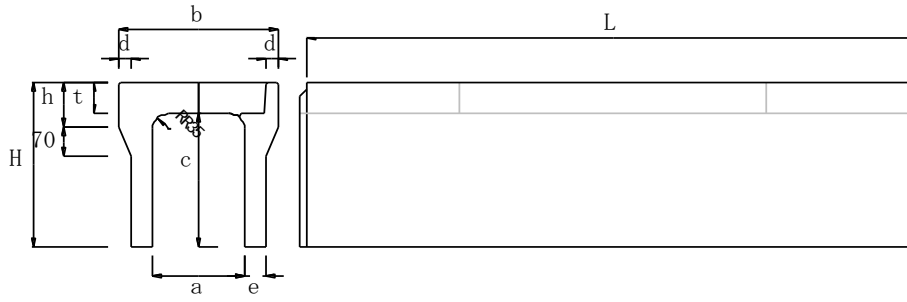
NP 可変側溝500フラット (T-25) グレーチングタイプ



※溶接組立鉄筋

種類	呼び	寸法								
		a	b	c	H	d	e	t	h	L
可変側溝	500×500	500	740	550	675	55	100	125	150	2000
	500×600	500	740	650	775	55	100	125	150	2000
	500×700	500	740	750	875	55	100	125	150	2000
	500×800	500	740	850	975	55	100	125	150	2000
	500×900	500	740	950	1075	55	100	125	150	2000
	500×1000	500	740	1050	1175	55	100	125	150	2000
	500×1100	500	740	1150	1275	55	100	125	150	2000
	500×1200	500	740	1250	1375	55	100	125	150	2000
	500×1300	500	740	1350	1475	55	100	125	150	2000
500×1400	500	740	1450	1575	55	100	125	150	2000	
寸法許容値		± 3	± 3	+5-10	+5-10	—	± 3	—	—	± 6

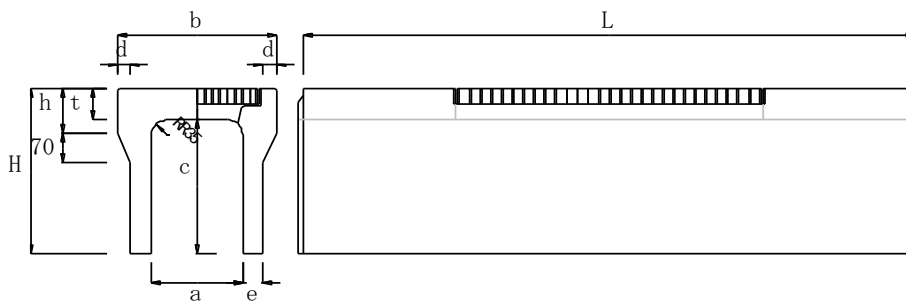
NP 可変側溝600フラット (T-25)



※溶接組立鉄筋

種類	呼び	寸法								
		a	b	c	H	d	e	t	h	L
可変側溝	600×600	600	860	650	790	60	110	140	170	2000
	600×700	600	860	750	890	60	110	140	170	2000
	600×800	600	860	850	990	60	110	140	170	2000
	600×900	600	860	950	1090	60	110	140	170	2000
	600×1000	600	860	1050	1190	60	110	140	170	2000
	600×1100	600	860	1150	1290	60	110	140	170	2000
	600×1200	600	860	1250	1390	60	110	140	170	2000
	600×1300	600	860	1350	1490	60	110	140	170	2000
	600×1400	600	860	1450	1590	60	110	140	170	2000
600×1500	600	860	1550	1690	60	110	140	170	2000	
寸法許容値		± 3	± 3	+5-10	+5-10	—	± 3	—	—	± 6

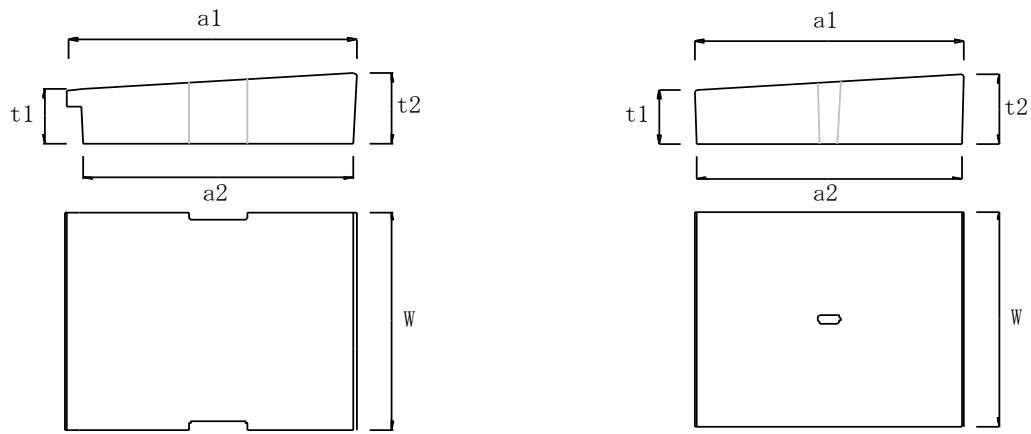
NP 可変側溝600フラット (T-25) グレーチングタイプ



※溶接組立鉄筋

種類	呼び	寸法								
		a	b	c	H	d	e	t	h	L
可変側溝	600×600	600	860	650	790	60	110	140	170	2000
	600×700	600	860	750	890	60	110	140	170	2000
	600×800	600	860	850	990	60	110	140	170	2000
	600×900	600	860	950	1090	60	110	140	170	2000
	600×1000	600	860	1050	1190	60	110	140	170	2000
	600×1100	600	860	1150	1290	60	110	140	170	2000
	600×1200	600	860	1250	1390	60	110	140	170	2000
	600×1300	600	860	1350	1490	60	110	140	170	2000
	600×1400	600	860	1450	1590	60	110	140	170	2000
600×1500	600	860	1550	1690	60	110	140	170	2000	
寸法許容値		± 3	± 3	+5-10	+5-10	—	± 3	—	—	± 6

NP 可変側溝 勾配 蓋 (T-25)



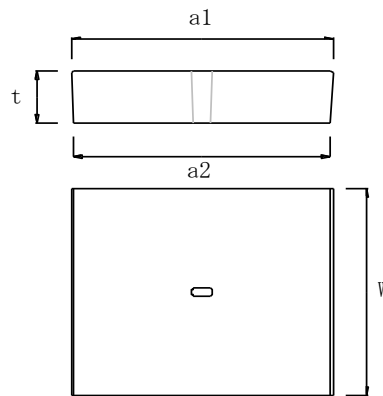
※溶接組立鉄筋

種類	呼び	寸法				
		a1	a2	t1	t2	W
可変用蓋	300	455	420	105	125	495
寸法許容値		± 3	± 3	± 3	± 3	+5-10

※溶接組立鉄筋

種類	呼び	寸法				
		a1	a2	t1	t2	W
可変用蓋	400	510	500	120	140	495
	500	615	605	125	160	
	600	730	720	140	185	
寸法許容値		± 3	± 3	± 3	± 3	+5-10

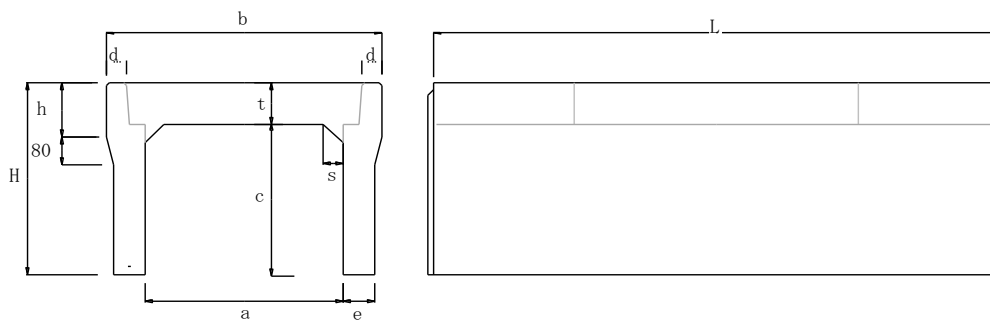
NP 可変側溝 フラット 蓋



※溶接組立鉄筋

種類	呼び	寸法			
		a1	a2	t	W
可変用蓋	300	430	420	105	495
	400	520	510	120	
	500	620	610	125	
	600	730	720	140	
寸法許容値		± 3	± 3	± 3	+5-10

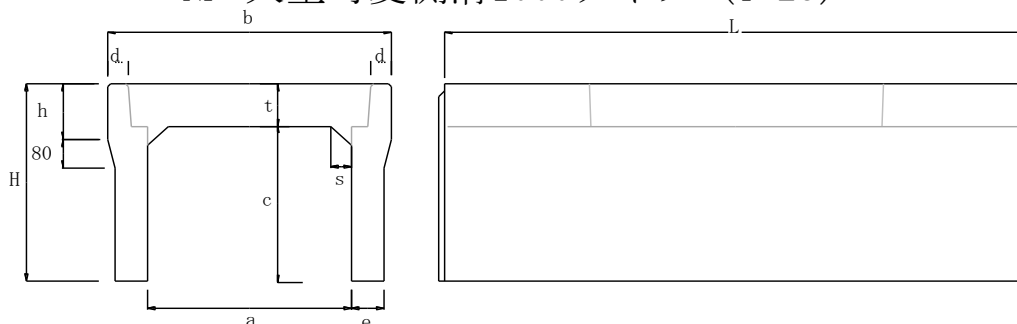
NP 大型可変側溝900タイプ (T-25)



※溶接組立鉄筋

種類	呼び	寸法									
		a	b	c	H	d	e	t	h	s	L
可変側溝	900×700	900	1190	750	920	75	120	170	220	90	2000
	900×800	900	1190	850	1020	75	120	170	220	90	2000
	900×900	900	1190	950	1120	75	120	170	220	90	2000
	900×1000	900	1190	1050	1220	75	120	170	220	90	2000
	900×1100	900	1190	1150	1320	75	120	170	220	90	2000
	900×1200	900	1190	1250	1420	75	120	170	220	90	2000
	900×1300	900	1190	1350	1520	75	120	170	220	90	2000
	900×1400	900	1190	1450	1620	75	120	170	220	90	2000
	900×1500	900	1190	1550	1720	75	120	170	220	90	2000
	900×1600	900	1190	1650	1820	75	120	170	220	90	2000
	900×1700	900	1190	1750	1920	75	120	170	220	90	2000
900×1800	900	1190	1850	2020	75	120	170	220	90	2000	
900×1900	900	1190	1950	2120	75	120	170	220	90	2000	
寸法許容値		±7	±7	+5-10	+5-10	—	±5	—	—	—	±6

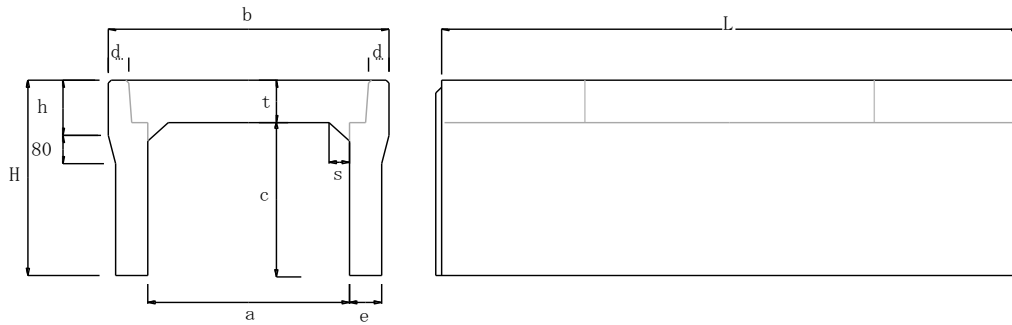
NP 大型可変側溝1000タイプ (T-25)



※溶接組立鉄筋

種類	呼び	寸法									
		a	b	c	H	d	e	t	h	s	L
可変側溝	1000×800	1000	1300	850	1030	80	125	180	220	100	2000
	1000×900	1000	1300	950	1130	80	125	180	220	100	2000
	1000×1000	1000	1300	1050	1230	80	125	180	220	100	2000
	1000×1100	1000	1300	1150	1330	80	125	180	220	100	2000
	1000×1200	1000	1300	1250	1430	80	125	180	220	100	2000
	1000×1300	1000	1300	1350	1530	80	125	180	220	100	2000
	1000×1400	1000	1300	1450	1630	80	125	180	220	100	2000
	1000×1500	1000	1300	1550	1730	80	125	180	220	100	2000
	1000×1600	1000	1300	1650	1830	80	125	180	220	100	2000
	1000×1700	1000	1300	1750	1930	80	125	180	220	100	2000
	1000×1800	1000	1300	1850	2030	80	125	180	220	100	2000
1000×1900	1000	1300	1950	2130	80	125	180	220	100	2000	
1000×2000	1000	1300	2050	2230	80	125	180	220	100	2000	
寸法許容値		±7	±7	+5-10	+5-10	—	±5	—	—	—	±6

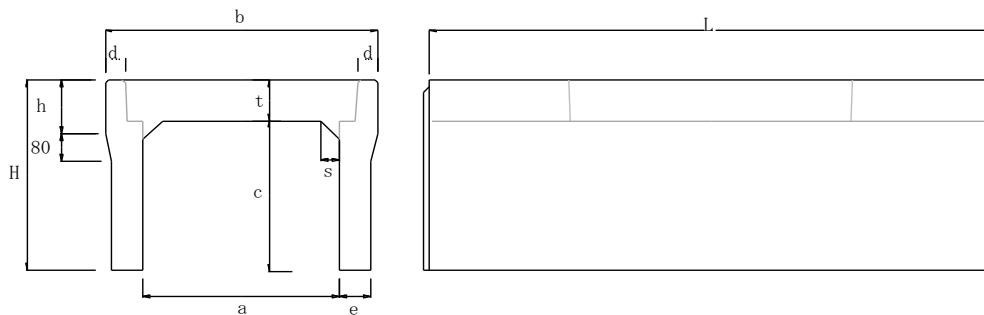
NP 大型可変側溝700タイプ (T-25)



※溶接組立鉄筋

種類	呼び	寸法									
		a	b	c	H	d	e	t	h	s	L
可変側溝	700×500	700	970	550	700	70	110	150	200	70	2000
	700×600	700	970	650	800	70	110	150	200	70	2000
	700×700	700	970	750	900	70	110	150	200	70	2000
	700×800	700	970	850	1000	70	110	150	200	70	2000
	700×900	700	970	950	1100	70	110	150	200	70	2000
	700×1000	700	970	1050	1200	70	110	150	200	70	2000
	700×1100	700	970	1150	1300	70	110	150	200	70	2000
	700×1200	700	970	1250	1400	70	110	150	200	70	2000
	700×1300	700	970	1350	1500	70	110	150	200	70	2000
	700×1400	700	970	1450	1600	70	110	150	200	70	2000
	700×1500	700	970	1550	1700	70	110	150	200	70	2000
700×1600	700	970	1650	1800	70	110	150	200	70	2000	
700×1700	700	970	1750	1900	70	110	150	200	70	2000	
寸法許容値		±7	±7	+5-10	+5-10	—	±5	—	—	—	±6

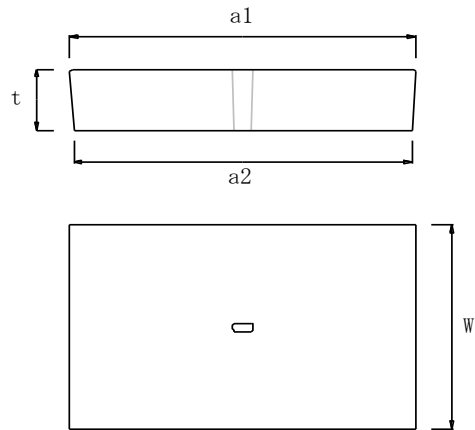
NP 大型可変側溝800タイプ (T-25)



※溶接組立鉄筋

種類	呼び	寸法									
		a	b	c	H	d	e	t	h	s	L
可変側溝	800×600	800	1080	650	810	75	115	160	200	80	2000
	800×700	800	1080	750	910	75	115	160	200	80	2000
	800×800	800	1080	850	1010	75	115	160	200	80	2000
	800×900	800	1080	950	1110	75	115	160	200	80	2000
	800×1000	800	1080	1050	1210	75	115	160	200	80	2000
	800×1100	800	1080	1150	1310	75	115	160	200	80	2000
	800×1200	800	1080	1250	1410	75	115	160	200	80	2000
	800×1300	800	1080	1350	1510	75	115	160	200	80	2000
	800×1400	800	1080	1450	1610	75	115	160	200	80	2000
	800×1500	800	1080	1550	1710	75	115	160	200	80	2000
	800×1600	800	1080	1650	1810	75	115	160	200	80	2000
	800×1700	800	1080	1750	1910	75	115	160	200	80	2000
800×1800	800	1080	1850	2010	75	115	160	200	80	2000	
寸法許容値		±7	±7	+5-10	+5-10	—	±5	—	—	—	±6

NP 大型可変側溝用 蓋 (車道用 T-25)



※溶接組立鉄筋

種類	呼び	寸法			
		a1	a2	t	W
大型 可変用蓋	700	820	800	150	495
	800	920	900	160	
	900	1030	1010	170	
	1000	1130	1110	180	
寸法許容値		±5	±5	±5	+5-10