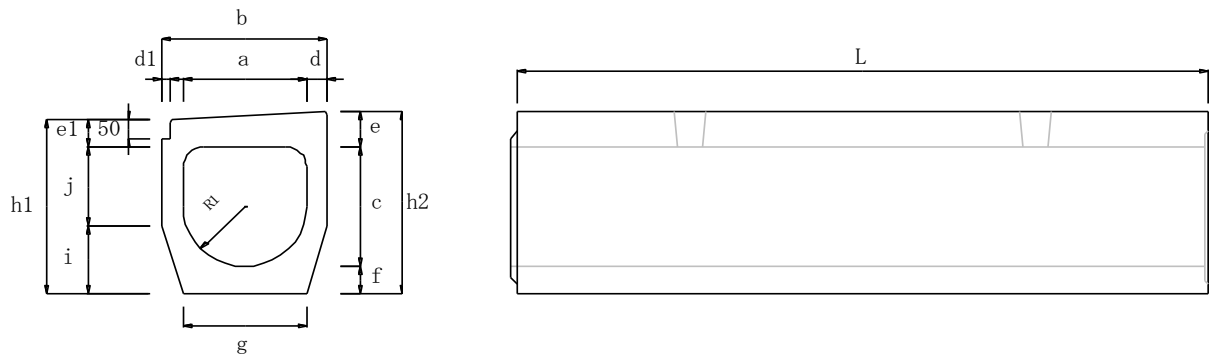
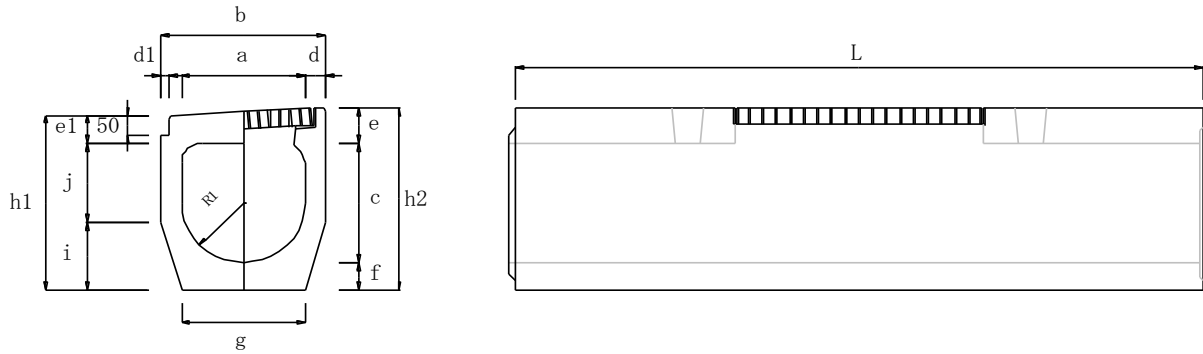


管渠型側溝 勾配タイプ (T-25)



種類	呼び	寸法														
		a	b	c	d	d1	e	e1	f	g	h1	h2	i	j	R1	L
管渠型側溝	300A	300	400	300	50	20	90	70	70	300	440	460	170	200	150	2000
	300B	300	410	400	55	25	90	70	70	300	540	560	170	300	150	
	350A	350	460	350	55	25	105	80	70	300	500	525	180	240	175	
	400A	400	510	400	55	25	120	90	90	300	580	610	220	270	200	
	400B	400	510	500	55	25	125	90	90	300	680	715	220	370	200	
	400C	400	510	600	55	25	125	90	90	300	780	815	220	470	200	
	500A	500	620	500	60	25	135	100	100	400	700	735	300	300	250	
	500B	500	620	600	60	25	135	100	100	400	800	835	300	400	250	
	600A	600	730	600	65	25	150	110	100	450	810	850	310	390	300	
	600B	600	730	600	65	25	150	110	100	450	910	950	310	490	300	
寸法許容値		± 3	± 3	± 3	± 3	—	—	—	± 3	—	—	± 5	—	—	—	± 6

管渠型側溝 勾配グレーチングタイプ (T-25)

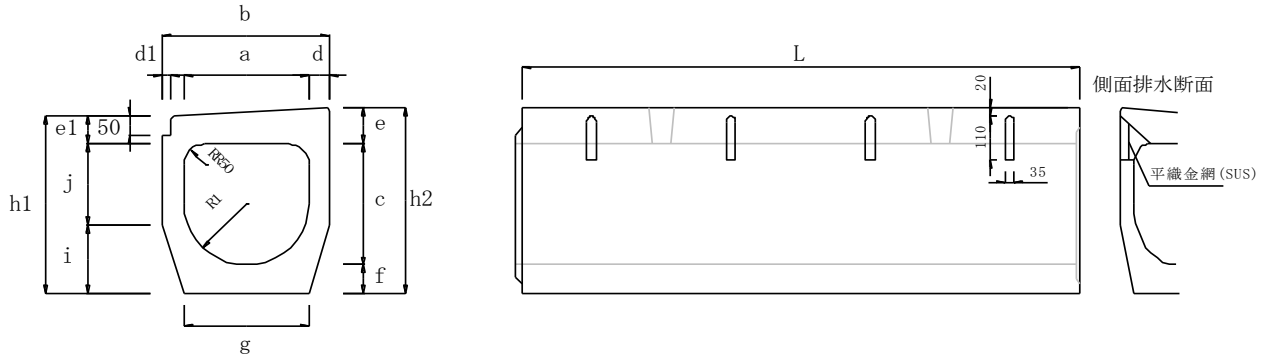


※溶接組立鉄筋

種類	呼び	寸法														
		a	b	c	d	d1	e	e1	f	g	h1	h2	i	j	R1	L
管渠型側溝	300AG	300	400	300	50	20	90	70	70	300	440	460	170	200	150	2000
	300BG	300	410	400	55	25	90	70	70	300	540	560	170	300	150	
	350AG	350	460	350	55	25	105	80	70	300	500	525	180	240	175	
	400AG	400	510	400	55	25	120	90	90	300	580	610	220	270	200	
	400BG	400	510	500	55	25	125	90	90	300	680	715	220	370	200	
	400CG	400	510	600	55	25	125	90	90	300	780	815	220	470	200	
	500AG	500	620	500	60	25	135	100	100	400	700	735	300	300	250	
	500BG	500	620	600	60	25	135	100	100	400	800	835	300	400	250	
	600AG	600	730	600	65	25	150	110	100	450	810	850	310	390	300	
	600BG	600	730	600	65	25	150	110	100	450	910	950	310	490	300	
寸法許容値		± 3	± 3	± 3	± 3	—	—	—	± 3	—	—	± 5	—	—	—	± 6

※グレーチング細目タイプも有り。

管渠型側溝（排水性対応型）



※溶接組立鉄筋

種類	呼び	寸法														
		a	b	c	d	d1	e	e1	f	g	h1	h2	i	j	R1	L
管渠型側溝	300A	300	400	300	50	20	90	70	70	300	440	460	170	200	150	2000
	300B	300	410	400	55	25	90	70	70	300	540	560	170	300	150	
	350A	350	460	350	55	25	105	80	70	300	500	525	180	240	175	
	400A	400	510	400	55	25	120	90	90	300	580	610	220	270	200	
	400B	400	510	500	55	25	125	90	90	300	680	715	220	370	200	
	400C	400	510	600	55	25	125	90	90	300	780	815	220	470	200	
	500A	500	620	500	60	25	135	100	100	400	700	735	300	300	250	
	500B	500	620	600	60	25	135	100	100	400	800	835	300	400	250	
	600A	600	730	600	65	25	150	110	100	450	810	850	310	390	300	
	600B	600	730	600	65	25	150	110	100	450	910	950	310	490	300	
寸法許容値		± 3	± 3	± 3	± 3	—	—	—	± 3	—	—	± 5	—	—	—	± 6